

## Cucine ad alta produttività Pentola a vapore 300 litri con vasca da 960x470 mm

ARTICOLO N° \_\_\_\_\_

MODELLO N° \_\_\_\_\_

NOME \_\_\_\_\_

SIS # \_\_\_\_\_

AIA # \_\_\_\_\_



275003 (PV301)

Pentola a vapore 300 litri  
con vasca da 960x470 mm

### Caratteristiche e benefici

- Coperchio controbilanciato, con maniglia in acciaio inox coibentato, appositamente costruiti per impedire che la condensa goccioli all'esterno vasca. La tensione del controbilanciamento del coperchio può essere regolata per assicurare un equilibrio ottimale.
- Riscaldamento a vapore ad una pressione nominale di 0,45 bar.
- Manometro per controllare la pressione all'interno dell'intercapedine.
- Valvola di sicurezza a 0,5 bar, per lo sfiato del vapore quando la pressione nell'intercapedine supera questo limite.
- Depressurizzazione dell'intercapedine attraverso una valvola per consentire la fuoriuscita di aria.
- In conformità dei principali enti di certificazione internazionali e marchio CE.

### Costruzione

- Filtro in acciaio inox nel foro di scarico della vasca.
- Miscelatore girevole in bronzo cromato per miscelare acqua calda e fredda.
- Rubinetto di 2" di diametro per lo svuotamento della vasca.
- Fondo vasca in acciaio inox AISI 316 anticorrosione (spessore tra 20/10 e 35/10 in funzione della capacità della pentola) e finitura inferiore a 0,6 micron.
- Vasca, intercapedine, coperchio e pannelli esterni in acciaio inox AISI 304 (spessore da 20/10 a 25/10 a seconda della capacità della pentola), la pannellatura esterna è rimovibile per consentire l'ispezione delle parti interne.
- Struttura portante costituita da un robusto supporto in acciaio inox AISI 304 montato su piedini regolabili in acciaio inox. Le parti visibili hanno una finitura satinata per facilitare la pulizia.
- Facilità di installazione e manutenzione grazie al vano tecnico posto sul lato.

### Accessori opzionali

- Colapasta a 3 settori per pentole PNC 925096  da 300 litri

Approvazione: \_\_\_\_\_

### Informazioni chiave

Dimensioni esterne,  
 larghezza:

275003 (PV301) 1200 mm

Dimensioni esterne,  
 profondità:

1330 mm

Dimensioni esterne, altezza:

900 mm

Peso netto:

230 kg

Dimensioni vasca - diametro

960 mm

Dimensioni vasca - altezza

470 mm

Pressione del vapore

0,3, 0,45 bar

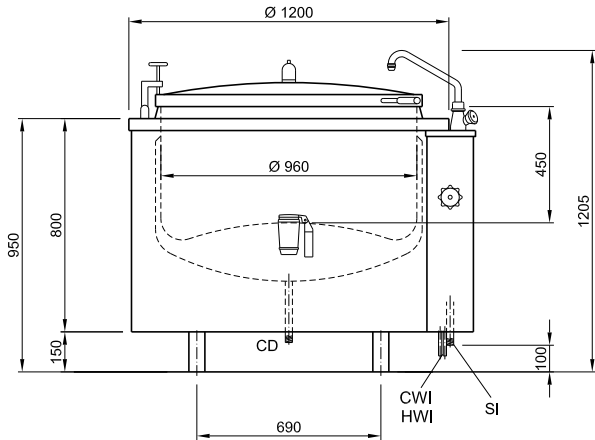
Consumo del vapore per  
 l'ebollizione

90 kg/hr (at 0,45 bar)

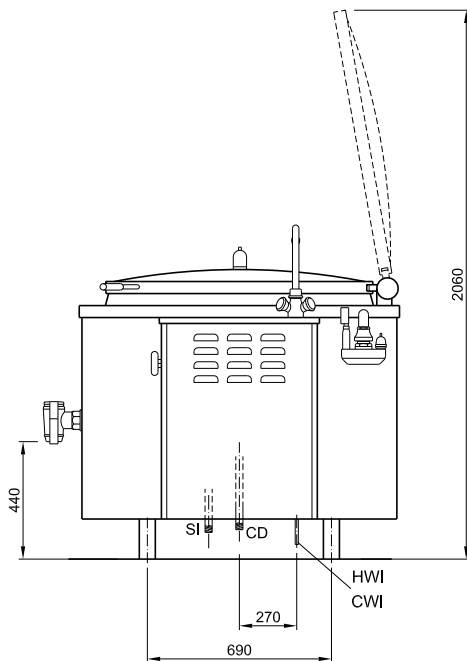
Consumo del vapore per il  
 mantenimento

13 kg/hr (at 0,45 bar)

Fronte



Lato



Alto

